

## Valvola a sfera compatta flangiata con attuatore pneumatico Tipo PK06



### Descrizione:

Valvola a sfera compatta flangiata in acciaio con attuatore pneumatico. Sfera della valvola in acciaio inox per l'intercettazione di fluidi all'interno di un sistema.

### Caratteristiche del prodotto:

- Adatta per **fluidi liquidi e gassosi** sia neutri che non neutri
- Nessun ponte di isolamento, l'attuatore è posizionato direttamente sulla valvola a sfera (ad eccezione della versione con attuatore pneumatico a singolo effetto DN125-150)
- È possibile il montaggio diretto di elettrovalvole Namur sull'attuatore

### Diametro:

DN15, DN20, DN25, DN32, DN40, DN50, DN65, DN80, DN100, DN125, DN150

### Struttura:

a passaggio totale

### Pressione:

0 – 16 bar

### Struttura:

Valvola a sfera con attuatore pneumatico

### Materiale del corpo:

Acciaio 1.0619

### Materiale della sfera:

Acciaio inox 1.4308

### Guarnizione sfera:

PTFE / TFM

### Rivestimento:

PTFE

### Lunghezza:

Versione compatta tipo Wafer

### Attacco flangia:

Secondo EN 1092-1 PN16

### Temperatura:

-20°C bis +180°C (a seconda della pressione di esercizio)

### Corpo dell'attuatore:

Alluminio anodizzato duro

### Pignone:

Acciaio resistente alla corrosione

### Pistone:

Alluminio

### Guarnizioni:

NBR

### Temperatura:

In generale da -20°C fino a +80°C

### Pressione di comando:

min. 6 bar fino a max. 8 bar

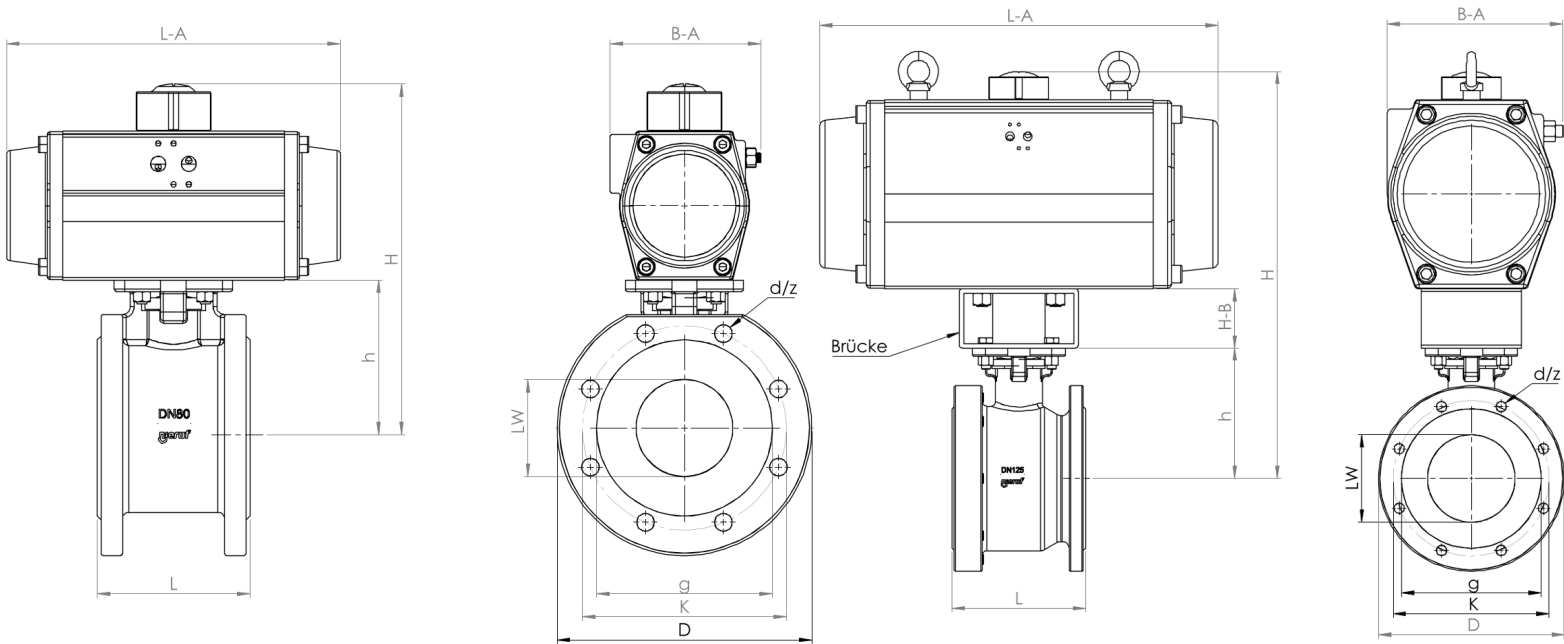
### Aria compressa di comando:

aria filtrata per quanto riguarda il contenuto residuo di olio, polvere e acqua, secondo DIN ISO 8573-1: 2010 [7:-:4]

### Note:

- Questa serie di valvole a sfera è adatta per impianti industriali.
- Le dimensioni sono calcolate, in modo tale che sia richiesta una pressione di controllo da min. 6 bar fino a max. 8 bar.
- In caso di fluidi non lubrificati (come l'acqua) e nel caso in cui la valvola a sfera non viene utilizzata per un lungo periodo, potrebbe essere necessario utilizzare un'attuatore più potente.

- **Dimensioni:**



Attuatore a singolo effetto DN125-DN150

- **Versione: GD = a doppio effetto**

DN	PN	L	h	LW	g	K	D	d	z	H	H-B	L-A	B-A	Attuatore
15	16	42	49	15	45	65	95	M12	4	135	/	114	55	GD-032
20	16	44	53,5	20	58	75	105	M12	4	150,5	/	120	75,5	GD-040
25	16	50	62	25	68	85	115	M12	4	159	/	120	75,5	GD-040
32	16	60	72	32	78	100	140	M16	4	181	/	147	74,5	GD-052
40	16	65	78	38	88	110	150	M16	4	203	/	165	83	GD-063
50	16	80	86	50	102	125	165	M16	4	211	/	165	83	GD-063
65	16	110	108	63,5	122	145	185	M16	4	254	/	208	103	GD-083
80	16	120	116	76	138	160	200	M16	8	269,5	/	262	109,5	GD-092
100	16	150	139	95	162	180	220	M16	8	309	/	270	124,5	GD-105
125	16	180	176	118	188	210	250	M16	8	410	/	454	180	GD-160
150	16	225	192	142	212	240	285	M20	8	426	/	454	180	GD-160

- **Dimensioni versione: GS = a singolo effetto (NC chiusura con ritorno a molla)**

DN	PN	L	h	LW	g	K	D	d	z	H	H-B	L-A	B-A	Attuatore
15	16	42	49	15	45	65	95	M12	4	158	/	147	83	GS-052
20	16	44	53,5	20	58	75	105	M12	4	162,5	/	147	83	GS-052
25	16	50	62	25	68	85	115	M12	4	187	/	165	95	GS-063
32	16	60	72	32	78	100	140	M16	4	208,5	/	182	106	GS-075
40	16	65	78	38	88	110	150	M16	4	224	/	208	115	GS-083
50	16	80	86	50	102	125	165	M16	4	239,5	/	262	118	GS-092
65	16	110	108	63,5	122	145	185	M16	4	278	/	270	122	GS-105
80	16	120	116	76	138	160	200	M16	8	308	/	301	150	GS-125
100	16	150	139	95	162	180	220	M16	8	348	/	395	159	GS-140
*125	16	180	549	118	188	210	250	M16	8	539	70	536	236	GS-210
*150	16	225	565	142	212	240	285	M20	8	555	70	536	236	GS-210

- \*Ponte di isolamento necessario

## Numero dell'articolo:

Tipo	Versione	Guarnizione	Diametro nominale
<b>PK06</b>	<b>00 – doppio effetto</b> 01 – a semplice effetto chiusura a molla 02 – a semplice effetto apertura a molla	<b>00 – PTFE</b>	03 – DN15 04 – DN20 <b>05 – DN25</b> 06 – DN32 07 – DN40 08 – DN50 09 – DN65 10 – DN80 11 – DN100 12 – DN125 13 – DN150

### Esempio Nr. PK06000005:

**PK06** | **00** | **00** | **05**

Valvola a sfera flangiata dal design compatto con attuatore pneumatico

Versione: doppio effetto

Tenuta: PTFE

Diametro nominale: DN25

### NOTA:

La versione standard per attuatori a semplice effetto prevede la chiusura a molla. Per informazioni sugli azionamenti di apertura a molla contattare il nostro reparto tecnico.

Le immagini riportate sono simili all'originale, ci riserviamo di applicare modifiche tecniche e dimensionali.